

文章编号:1000-0887(2000)04-0382-07

多模式广义失效概率计算的数值模拟法及其工程应用*

吕震宙, 岳珠峰, 冯蕴雯

(西北工业大学 飞机工程系, 西安 710072)

(王彪推荐)

摘要: 提出了安全与失效状态含有模糊信息时,广义失效概率计算的数值模拟,及相应的方差估算,并提出了对应的数值积分方法。当状态变量服从正态分布,且其对模糊安全域的隶属函数为正态型时,单个模式的广义失效概率具有精确解。首先利用这种特殊情况检验了所提数值模拟的精度,结果表明对于数值模拟法,随抽样次数的增加,估计值逐渐收敛于真实值。然后利用扩展原理和概率定理,提出两个及两个以上失效模式数广义失效概率的数值模拟计算方法以及相应的数值积分方法。对于工程结构问题,一般在删除次要失效模式之后,主要失效模式的数目不会太多,因此用该数值模拟与数值积分法可以得到精度较高的解。工程算例结果证明了此结论。另外还对所提的两种方法的适用范围做了讨论。

关键词: 广义失效概率; 模拟; 失效模式

中图分类号: V215.7; V214.4 **文献标识码:** A

引 言

模糊性是不同于随机性的一种不确定因素,它是指事物的差异在中介过渡中所呈现出的亦此亦彼性,表现为排中律的缺陷造成事物边界的不清晰。安全与失效状态含有模糊性是工程中常遇到的问题。除了少数的突发失效外,大多数工程结构的破坏都是一个渐进的过程,例如磨损、疲劳和腐蚀等,也就是说这种非突发破坏从安全到失效的转变过程存在一个过渡阶段;在此阶段,结构既不是完全破坏也不是完全安全,而是在一定程度上隶属于失效的安全状态,这就是结构的失效与安全状态所表现出的模糊性,它可以由结构的状态变量对模糊安全域或模糊失效域的隶属函数来加以描述。由于状态变量是尺寸、材料参数以及外载等一些随机变量的函数,因此状态变量具有随机性。同时考虑状态变量的随机性及模糊性的失效概率计算问题是本文所要解决的广义失效概率。曾有文献讨论过随机模糊失效概率计算的概念^[1],但均未进行过深入研究,本文则从广义失效概率的概念出发,提出了数值积分法与数值模拟及相应的具体计算公式,并将所提的方法应用于工程实例。

* 收稿日期: 1998-05-07; 修订日期: 1999-11-12

基金项目: 国家自然科学基金资助项目(59575040, 59775032)

作者简介: 吕震宙(1966~),女,湖北人,副教授,博士。

1 单个模式广义失效概率的计算

当结构体系的状态变量 M 只有一个时,即体系只有单个失效模式时,假设描述 M 随机性的概率密度函数为 $f_M(m)$, M 对模糊完全域 \tilde{D}_0 和模糊失效域 \tilde{D}_f 的隶属函数分别为 $\mu_{\tilde{D}_0}(m)$ 和 $\mu_{\tilde{D}_f}(m)$,则单个失效模式的广义失效概率 P_f^g 和广义可靠度 R^g 可以由下式来计算

$$P_f^g = \int_{-\infty}^{+\infty} f_M(m) \mu_{\tilde{D}_f}(m) dm, \quad (1a)$$

$$R^g = \int_{-\infty}^{+\infty} f_M(m) \mu_{\tilde{D}_0}(m) dm, \quad (1b)$$

其中

$$\mu_{\tilde{D}_0}(m) + \mu_{\tilde{D}_f}(m) = 1, \quad (2)$$

所以有

$$P_f^g + R^g = 1. \quad (3)$$

根据上述广义失效概率计算的定义(因为 $P_f^g + R^g = 1$,所以在此只讨论 P_f^g),可以用数值模拟的方法计算出 P_f^g 的估计值 \bar{P}_f^g 如下

$$\bar{P}_f^g = \frac{1}{N} \sum_{i=1}^N \mu_{\tilde{D}_f}(m_i), \quad (4)$$

其中 N 为按状态变量 M 的概率密度函数 $f_M(m)$ 抽取的总的样本数目, m_i 为抽取的第 i 个状态变量样本值.

\bar{P}_f^g 的方差 $\text{var}(\bar{P}_f^g)$ 在数值模拟的过程中可以由下式来估计

$$\text{var}(\bar{P}_f^g) = \frac{1}{N-1} \left[\frac{1}{N} \sum_{i=1}^N \mu_{\tilde{D}_f}^2(m_i) - (\bar{P}_f^g)^2 \right], \quad (5)$$

一般用 \bar{P}_f^g 的变异系数 $\text{cov}(\bar{P}_f^g)$ 来表示 \bar{P}_f^g 的分散性,

$$\text{cov}(\bar{P}_f^g) = \frac{\sqrt{\text{var}(\bar{P}_f^g)}}{\bar{P}_f^g}. \quad (6)$$

对于求 P_f^g 的这样一个在 $(-\infty, +\infty)$ 区域上的积分问题,结合 $f_M(m)$ 的特点,可以用下述积分主域 $(-n\sigma_m + \mu_m, +n\sigma_m + \mu_m)$ 来替代 $(-\infty, +\infty)$ (σ_m 和 μ_m 为状态变量的标准差和均值), n 取大于 3 个数值即可, n 取得越大,则所求得的结果越准确,然后将 $(-n\sigma_m + \mu_m, +n\sigma_m + \mu_m)$ 区间等分为 N 个小区间 (a_i, b_i) , $i = 1, 2, \dots, N$, 设 $m_i = (a_i + b_i)/2$, 则 P_f^g 可以由下列和式近似求得

$$P_f^g \approx \sum_{i=1}^N \mu_{\tilde{D}_f}(m_i) f_M(m_i) \Delta l, \quad (7)$$

其中 $\Delta l = (2n/N)\sigma_m$, 显然 N 越大,则求得的结果越准确.

设状态变量 M 对 \tilde{D}_f 的隶属函数 $\mu_{\tilde{D}_f}(m)$ 为如下的正态型:

$$\mu_{\tilde{D}_f}(m) = \begin{cases} 1 - \exp\left[-\left(\frac{m-\delta}{k}\right)^2\right] & m \leq \delta, \\ 0 & m < \delta, \end{cases} \quad (8)$$

其中 k 和 δ 分别是由专家确定的范围参数与位置参数,且 M 与基本变量 X_1, X_2 的关系为: $M = X_1 - X_2$, X_1 和 X_2 分别为服从正态分布 $N(1, 1)$ 和 $N(2, 1)$ 的随机变量,则由概率论的知识可知

$M \sim N(\mu_m, \sigma_m^2)$, 且 $\mu_m = 1, \sigma_m = \sqrt{2}$, 则 M 的概率密度函数为

$$f_M(m) = \frac{1}{\sqrt{2\pi} \sigma_m} \exp\left[-\frac{1}{2} \left(\frac{m - \mu_m}{\sigma_m}\right)^2\right]. \quad (9)$$

由 P_f^g 的定义可以求得其精确解如下:

$$P_f^g = 1 - \sqrt{\frac{k^2}{k^2 + 2\sigma_m^2}} \exp\left[-\frac{(\delta - \mu_m)^2}{k^2 + 2\sigma_m^2}\right] \Phi\left[\sqrt{\frac{k^2 + 2\sigma_m^2}{k^2 \sigma_m^2}} \times \left(\delta - \frac{2\sigma_m^2 \delta + k\mu_m}{k + 2\sigma_m^2}\right)\right] - \Phi\left(\frac{\delta - \mu_m}{\sigma_m}\right), \quad (10)$$

其中 Φ 为标准正态分布的分布函数.

表 1 给出了 $k = 1, \delta = 0$ 时, 由数值模拟法求得的结果与精确结果的比较.

表 1

数值模拟方法 N (投点数)	5 000	10 000	15 000	20 000	100 000	精确解
\bar{P}_f^g	0.103 59	0.102 39	0.102 65	0.102 98	0.102 25	0.102 11
$\text{cov}(\bar{P}_f^g)$	0.034 2	0.024 4	0.019 9	0.017 2	0.007 8	

从上述计算结果可知, 随着 N 的增大, 广义失效概率估算值的变异系数的逐渐减小, 估算值逐渐收敛于精确解.

2 两个及两个以上失效模式广义概率的计算

设结构有两个变量 M_1 和 M_2 , 它们的概率密度函数分别为 $f_{M_1}(m_1)$ 和 $f_{M_2}(m_2)$, 其对模糊失效域 \tilde{D}_1 和 \tilde{D}_2 的隶属函数分别为 $\mu_{\tilde{D}_1}(m_1)$ 和 $\mu_{\tilde{D}_2}(m_2)$, 并且此两模式为串联, 即总的模糊失效域为 $\tilde{D}_f = \tilde{D}_1 \cup \tilde{D}_2$, 由模糊数学的扩展原理, 结构系统的广义失效概率 P_f^g 可以由下列积分来求得

$$P_f^g = \int_{-\infty}^{+\infty} \int_{-\infty}^{+\infty} f_{M_1 M_2}(m_1, m_2) [\mu_{\tilde{D}_1} \vee \mu_{\tilde{D}_2}] dm_1 dm_2, \quad (11)$$

其中 $f_{M_1 M_2}(m_1, m_2)$ 为状态变量 M_1 和 M_2 的联合概率密度函数, 符号 \vee 表示取大.

设 (m_{1i}, m_{2i}) 是由 $f_{M_1 M_2}(m_1, m_2)$ 抽取的第 i 个样本点, 则 P_f^g 的数值模拟估计值可以写出如下

$$\bar{P}_f^g = \frac{1}{N} \sum_{i=1}^N [\mu_{\tilde{D}_1}(m_{1i}) \vee \mu_{\tilde{D}_2}(m_{2i})]. \quad (12)$$

同单模式一样, \bar{P}_f^g 的方差和变异系数在数值模拟过程中可以由下式来估计

$$\text{var}(\bar{P}_f^g) = \frac{1}{N-1} \left[\frac{1}{N} \sum_{i=1}^N [\mu_{\tilde{D}_1}(m_{1i}) \vee \mu_{\tilde{D}_2}(m_{2i})]^2 - (\bar{P}_f^g)^2 \right], \quad (13)$$

$$\text{cov}(\bar{P}_f^g) = \frac{\sqrt{\text{var}(\bar{P}_f^g)}}{\bar{P}_f^g}. \quad (14)$$

由概率论的加法定理, 亦可以用下述方法来求 P_f^g

$$P_f^g = P\{\tilde{D}_f\} = P\{\tilde{D}_1 \cup \tilde{D}_2\} = P\{\tilde{D}_1\} + P\{\tilde{D}_2\} - P\{\tilde{D}_1 \cap \tilde{D}_2\}, \quad (15)$$

上式中 $P\{\tilde{D}_1\}$ 和 $P\{\tilde{D}_2\}$ 可以按单模式的情况来计算, 而 $P\{\tilde{D}_1 \cap \tilde{D}_2\}$ 则可以由数值模拟方法来求得其估计值 $\bar{P}_{f_{12}}^g$

$$\bar{P}_{f_{12}}^g = \bar{P}\{\tilde{D}_1 \cap \tilde{D}_2\} = \frac{1}{N} \sum_{i=1}^N [\mu_{\tilde{D}_1}(m_{1i}) \wedge \mu_{\tilde{D}_2}(m_{2i})], \quad (16)$$

其中符号 \wedge 表示取小, 那么 P_f^g 的估计值可以求出如下

$$\bar{P}_f^g = \bar{P}_{f_1}^g + \bar{P}_{f_2}^g - \bar{P}_{f_{12}}^g. \quad (17)$$

上述求两个模式广义失效概率的数值模拟法亦可以由数值积分法来完成, 对应于(11)式的数值积分为

$$P_f^g \approx \sum_{i=1}^{N_1} \sum_{j=1}^{N_2} f_{M_1 M_2}(m_{1i}, m_{2j}) [\mu_{\tilde{D}_1}(m_{1i}) \vee \mu_{\tilde{D}_2}(m_{2j})] \Delta S_{ij}, \quad (18)$$

$$\Delta S_{ij} = \frac{2n_1}{N_1} \frac{2n_2}{N_2} \sigma_{m_1} \sigma_{m_2}, \quad (19)$$

其中 n_1 为状态变量 M_1 的取值区域 $(\mu_{m_1} - n_1\sigma_{m_1}, \mu_{m_1} + n_1\sigma_{m_1})$ 的参数, 一般取 $n_1 > 3$; n_2 则为状态变量 M_2 的取值区域 $(\mu_{m_2} - n_2\sigma_{m_2}, \mu_{m_2} + n_2\sigma_{m_2})$ 的参数, $n_2 > 3$; 为简便可取 $n_1 = n_2$, N_1 、 N_2 则是 M_1 和 M_2 取值区间被等分的区间个数, m_{1i} 和 m_{2j} 分别为状态变量 M_1 和 M_2 的第 i 和 j 个子区间中点坐标.

对应(16)式的数值积分法为

$$P_{f_{12}}^g = \sum_{i=1}^{N_1} \sum_{j=1}^{N_2} f_{M_1 M_2}(m_{1i}, m_{2j}) [\mu_{\tilde{D}_1}(m_{1i}) \wedge \mu_{\tilde{D}_2}(m_{2j})] \Delta S_{ij}, \quad (20)$$

上式中各参数的含义与(18)式相同.

设状态变量 M_1 和 M_2 的隶属函数为如下的正态型:

$$\mu_{\tilde{D}_1}(m_1) = \begin{cases} 1 - \exp\left[-\left(\frac{m_1 - \delta_1}{k_1}\right)^2\right] & m_1 \leq \delta_1, \\ 0 & m_1 > \delta_1, \end{cases}$$

$$\mu_{\tilde{D}_2}(m_2) = \begin{cases} 1 - \exp\left[-\left(\frac{m_2 - \delta_2}{k_2}\right)^2\right] & m_2 \leq \delta_2, \\ 0 & m_2 > \delta_2, \end{cases}$$

且 M_1 和 M_2 与两个服从正态分布的基本变量 $X_1 \sim N(1, 1)$ 、 $X_2 \sim N(2, 1)$ 的关系如下

$$M_1 = X_2 - X_1,$$

$$M_2 = 1.5 - X_1.$$

表 2 给出了 $k_1, \delta_1, k_2, \delta_2$ 取不同值时数值模拟法所算得的广义失效概率.

从上述计算结果可知, 由(12)式和(17)式求得的数值模拟结果是相同的, 系统的失效概率随范围参数 k 的增大而减小, 而随 δ 的减小而减小, 这是因为 k 的增大和 δ 的减小均使模糊安全域增大而致.

上述算法还可以推广至模式数为 l 的情况, 此时系统的失效概率可以写出如下:

$$P_f^g = \int_{-\infty}^{+\infty} \cdots \int_{-\infty}^{+\infty} f_{M_1 M_2 \cdots M_l}(m_1, m_2, \cdots, m_l) \left[\bigvee_{i=1}^l \mu_{\tilde{D}_i}(m_i) \right] dm_1 dm_2 \cdots dm_l. \quad (21)$$

上述失效概率亦可以由概率论的定理写出如下:

$$P_f^g = P\left\{\bigcup_{i=1}^l \tilde{D}_i\right\} = P_1 + P_2 - P_{12} + P_3 - P_{23} - P_{31} + P_{123} + \cdots + (-1)^{l-1} P_{12 \cdots l}, \quad (22)$$

其中

$$P_{i_1 i_2 \dots i_k} = P\left\{\bigcap_{j=1}^k \tilde{D}_{f_j}\right\} = \int_{-\infty}^{+\infty} \dots \int_{-\infty}^{+\infty} f_{M_1 M_2 \dots M_k}(m_{i_1}, m_{i_2}, \dots, m_{i_k}) \times \\ \left[\bigwedge_{j=1}^k \mu_{\tilde{D}_{f_j}}(m_j)\right] dm_{i_1} dm_{i_2} \dots dm_{i_k}, \quad (23)$$

$f_{M_1 M_2 \dots M_k}(m_1, m_2, \dots, m_k)$ 为 m_1, m_2, \dots, m_k 的联合概率密度函数。(21) 式和(23) 式可以采用 $l = 2$ 时类似的数值模拟和数值积分法来求得。

表 2

k_1	δ_1	k_2	δ_2	数值模拟	
				公式(12)	公式(17)
1	0	1	0	0.116 73	0.116 73
1	0.1	1	0.1	0.132 18	0.132 18
1	0.15	1	0.15	0.140 46	0.140 46
1	0	2	0	0.105 93	0.105 93
1	0.1	2	0.1	0.119 24	0.119 24
1	0.15	2	0.15	0.126 33	0.126 33

3 工程应用实例

算例 1 如图 1 所示的三盒段结构,由 28 个根元,16 个板元构成,材料为铝合金,原始数据取自文[2],已知外载荷与各个单元的强度均为随机变量,且外载荷的均值与变异系数分别为 $\mu_p = 230 \text{ kg}$, $\text{cov}(P) = 0.125$,第 i 个单元强度的变异系数均为 $\text{cov}(R_i) = 0.1$,由失效模式的枚举方法可求得结构体系的主要失效模式有两个,其安全域度量如下

$$M_1 = 2.0R_{30} + 2.0R_{32} - P,$$

$$M_2 = 8.0R_{32} + 8.0R_{33} - P.$$

R_{30} 的均值与 R_{32} 的均值均为 83.5 kg, R_{33} 的均值为 29.5 kg,现设结构的安全与失效状态均含有模糊性,且 M_1, M_2 对模糊失效域的隶属函数均为正态型,表 3 给出了隶属函数的参数取不同值时,失效概率的计算结果。

表 3

		N	P_f^e	$P_{f_1}^e$	$P_{f_2}^e$
$k_1 = k_2 = 10$ $\delta_1 = \delta_2 = 0.0$	精确解	—	—	$2.410 3 \times 10^{-3}$	$3.982 8 \times 10^{-3}$
	数值解	10^6	$5.746 58 \times 10^{-3}$	$2.356 1 \times 10^{-3}$	$3.974 6 \times 10^{-3}$
		10^7	$5.798 34 \times 10^{-3}$	$2.417 2 \times 10^{-3}$	$3.968 9 \times 10^{-3}$
$k_1 = k_2 = 1.0$ $\delta_1 = \delta_2 = 10.0$	精确解	—	—	$5.385 5 \times 10^{-3}$	$5.822 2 \times 10^{-3}$
	数值解	10^6	$9.938 02 \times 10^{-3}$	$5.364 1 \times 10^{-3}$	$5.792 0 \times 10^{-3}$
		10^7	$9.978 78 \times 10^{-3}$	$5.415 5 \times 10^{-3}$	$5.794 7 \times 10^{-3}$

算例2 如图2所示的九盒段结构,其由64个杆元和42个板元组成,其原始数据取自文[2]. 已知 $\mu_p = 150 \text{ kg}$, $\text{cov}(P) = 0.25$, $\text{cov}(R_i) = 0.12$, 体系的两个安全主要域度量 M_1 和 M_2 如下所示:

$$M_1 = 4.00R_{78} + 4.0R_{68} - 3.9998R_{77} - P,$$

$$M_2 = 0.2299R_{78} + 3.2425R_{77} - P,$$

$$\mu_{R_{77}} = \mu_{R_{68}} = \mu_{R_{78}} = 83.5 \text{ kg}.$$

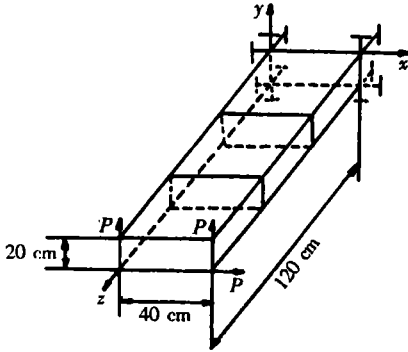


图1 三盒段结构示意图

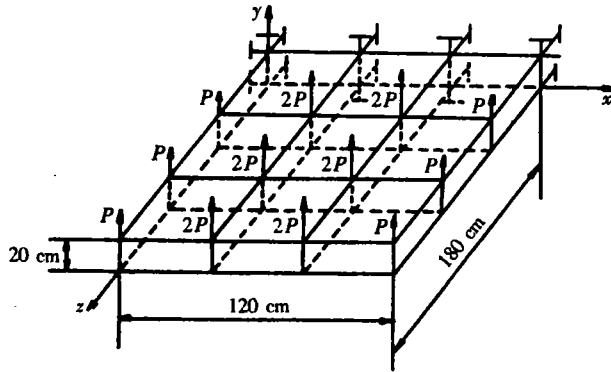


图2 九盒段结构示意图

现亦假设 M_1 和 M_2 对模糊失效域的隶属函数为正态型,表4给出了隶属函数取不同值时失效概率的计算结果。

表4

		N	P_f^e	$P_{f_1}^e$	$P_{f_2}^e$
$k_1 = k_2 = 10$ $\delta_1 = \delta_2 = 0.0$	精确解	—	—	7.3338×10^{-3}	1.4244×10^{-3}
	数值解	10^6	8.88115×10^{-3}	7.4453×10^{-3}	1.4516×10^{-3}
		10^7	8.76365×10^{-3}	7.3589×10^{-3}	1.4237×10^{-3}
$k_1 = k_2 = 15$ $\delta_1 = \delta_2 = 0.0$	精确解	—	—	6.3609×10^{-3}	1.1156×10^{-3}
	数值解	10^7	7.48996×10^{-3}	6.3863×10^{-3}	1.1171×10^{-3}
		10^8	7.46911×10^{-3}	6.3671×10^{-3}	1.1153×10^{-3}

4 结 论

对于大多数工程结构的非突发性失效,考虑其状态的模糊性可以更客观地反映结构的安全程度。状态的模糊性是由状态变量对模糊安全域的隶属函数来确定的,随着隶属函数的改变,结构体系的广义失效概率可能增大,也可能减小。对于文中的正态型隶属函数,范围参数的增大和位置参数的减小均会使模糊安全域增大,从而使得体系的广义失效概率减小。本文提出了计算单个及多个失效模式广义失效概率的数值模拟估算法及相应的方差估算法,算例结果表明随着抽样次数的增加,数值模拟法具有较高的精度。由于此方法对安全裕度函数的概率密度函数无要求,而只要求基本变量的联合概率密度函数,因而具有很强的适应性,它的缺点是随着基本变量数目的增多以及失效概率的减小,计算工作量急剧增大,这可以通过方差

缩减技术来加以改善。本文还提出了相应的数值积分方法,此方法必须已知状态变量的概率密度函数,因而使得其应用范围受到了限制。

[参 考 文 献]

- [1] 王光远,陈树勋. 工程结构软设计理论及应用[M]. 北京:国防工业出版社,1996,8~20.
- [2] 宋笔锋. 结构体系失效概率计算方法研究[D]. 博士论文. 西安:西北工业大学,1994.
- [3] 吕震宙. 广义可靠性理论及其应用研究[R]. 博士后研究报告. 西安:西北工业大学,1995.

General Failure Probability Simulation and Application for Multi-Mode

Lü Zhenzhou, Yue Zhufeng, Feng Yunwen
(*Aircraft Engineering Department, Northwestern
Polytechnical University, Xi'an 710072, P R China*)

Abstract: A general failure probability simulation and deviation evaluation methods were presented for fuzzy safety state and fuzzy failure state. And the corresponding number integral method was simultaneously established. As the distribution of state variable and the membership of the state variable to the fuzzy safety set were normal, the general failure probability of the single failure mode had precise analytic solution, which was used to verify the precision of the presented methods. The results show that the evaluation of the simulation method convergences to the analytic solution with the number increase of the sampling. The above methods for the single failure mode was extended to the multi-mode by the expansion and probability principles. The presented methods were applied to the engineering problem. For the number of significant mode is not too many, the high precision solution can be given by the presented number simulation and number integral methods, which is illustrated by the engineering examples. In addition, the application scope of the methods was discussed.

Key words: general failure probability; simulation; failure mode