

# 对称复合材料层合板弯曲的三维数值分析

钱伟长 黄黔 冯伟

(上海工业大学, 上海市应用数学和力学研究所)

(1992年11月15日收到)

## 摘 要

本文采用三维各向异性有限单元模拟纯弯曲载荷下的复合材料层合板, 给出了应力、应变沿厚度方向的变化规律. 分析结果表明, 在斜交对称铺层层合板的中心区域(远离加载端和自由边的区域), 板的层间粘接界面附近, 有很强的应力集中现象, 可称之为层间效应. 层间界面处力学性质的突变导致了层间应力的产生, 并使层合板处于三向应力状态. 三维数值模型给出的应变分布不同于基于Kirchhoff-Love直法线假设的经典层合板理论给出的应变分布.

**关键词** 有孔元 弯曲 层合板 应力 应变

## 一、引 言

复合材料层合板在航天器、自动化机械、船舶制造和许多工业行业中的应用与推广激发了人们对于精确预测复合材料层合板响应特性的兴趣. 可是, 目前使用的大多数高级复合材料层合板都显示出横向强度很低, 对层间应力十分敏感的特性. 由于相邻铺层泊松比的失配, 层间界面将在层合板内引起非零的层间应力. 进而, 在复合材料层合板中心区域的层间界面附近产生应力集中现象. 这一现象可称之为“层间效应”. 所以, 在预测多层复合材料结构的失效过程中, 层间效应是一个很重要的因素.

为了考虑被经典层合板理论<sup>[2]</sup>忽略的一些因素(如横向正应变)和横向剪切柔度, 已有一些近似方法被提了出来. 但是, 其中有些近似理论只是各向同性板近似理论的推广. 至今尚未见到有关详细讨论复合材料层合板中心区域应力、应变分布规律的文章. 本文将用三维数值模拟的方法给出纯弯曲条件下复合材料层合板中心区域应力、应变沿厚度方向分布的详细结果.

## 二、分析模型

本文假设复合材料层合板是由一些完全粘接的铺层构成的; 每一铺层都是均匀正交各向异性材料. 分析模型的几何形状如图1所示. 其材料弹性常数为

$$E_1 = 137.8 \text{ GPa}$$

$$E_2 = E_3 = 14.47 \text{ GPa}$$

$$\nu_{12} = \nu_{23} = \nu_{31} = 0.21$$

$$G_{12} = 5.857 \text{ GPa}$$

$$G_{23} = 0.5 \times E_2 / (1 + \nu_{23})$$

不失一般性，本文只考虑正交与斜交对称铺层的情况。层合板中每一铺层的厚度  $h_0 = 2.5$  时，宽度  $2b = 12.0$  时，其承受的纯弯曲变形曲率为  $\kappa_x = 0.002$ 。

由经典层合板理论，应力与应变分别由下列格式给出

$$\begin{Bmatrix} \kappa_x \\ \kappa_y \\ \kappa_{xy} \end{Bmatrix} = \begin{pmatrix} d_{11} & d_{21} & d_{61} \\ d_{21} & d_{22} & d_{62} \\ d_{16} & d_{26} & d_{66} \end{pmatrix} \begin{Bmatrix} M_x \\ 0 \\ 0 \end{Bmatrix}$$

$$\begin{Bmatrix} \varepsilon_x \\ \varepsilon_y \\ \gamma_{xy} \end{Bmatrix} = \begin{Bmatrix} \kappa_x \\ \kappa_y \\ \kappa_{xy} \end{Bmatrix} z$$

和

$$\begin{Bmatrix} \sigma_x \\ \sigma_y \\ \tau_{xy} \end{Bmatrix}_i = \begin{pmatrix} Q_{11} & Q_{21} & Q_{61} \\ Q_{12} & Q_{22} & Q_{62} \\ Q_{16} & Q_{26} & Q_{66} \end{pmatrix}_i \begin{Bmatrix} \varepsilon_x \\ \varepsilon_y \\ \gamma_{xy} \end{Bmatrix}_i$$

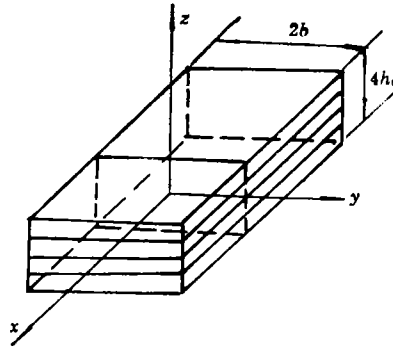


图1 层合板的几何形状

其中下标  $i$  代表第  $i$  层铺层。在经典层合板理论中，层间应力  $\sigma_z$ ， $\tau_{xz}$  和  $\tau_{yz}$  被忽略。

如果复合材料层合板具有足够的长度，根据圣维南原理，在远离层合板加载端的区域内加载端效应可以忽略。因此层合板中段的应力与应变状态与长度方向的  $x$  坐标无关。分析模型的长度不影响层合板的应力分析结果。本文的分析模型长度取为  $L = 1.0$  时，在此三维数值模型中共有 480 只三维有限单元，1050 个节点。其离散网格见图 2。

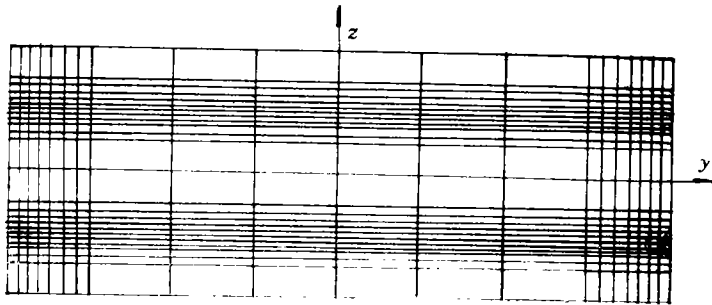


图2 计算模型的单元网格图

### 三、应力与应变的数值分布

本文着重于研究复合材料层合板中心区域的应力、应变沿板厚方向的变化规律。下面给出的计算结果是应力和应变沿  $z$  轴方向 ( $x = 2.54 \text{ cm}$ ,  $y = 0.0$ ) 的分布。

图 3(a~f) 给出了正交对称铺层层合板  $[0, 90]$ ，在纯弯曲状态下的计算结果。

经典层合板理论的计算结果是，在每一铺层内应力  $\sigma_x$  和  $\sigma_y$  是线性分布的（用不带点的曲线表示）；应力  $\sigma_z$ ， $\tau_{xy}$ ， $\tau_{yz}$  和  $\tau_{xz}$  都等于零。

三维有限元法的计算结果（用带点的曲线表示）是，主要应力  $\sigma_x$  和  $\sigma_y$  的分布与经典层合

板理论给出的结果相近；层间正应力 $\sigma_z$ 的分布与经典层合板理论的解不同。由于相邻铺层之间存在粘接界面，层间正应力 $\sigma_z$ 的值比较大。剪应力 $\tau_{xz}$ 等于零。剪应力 $\tau_{yz}$ 和 $\tau_{xy}$ 都比较小。

图4(a~f)给出了斜交对称铺层层合板 $[30, -30]$ 在纯弯曲状态下的分析结果。

在每一铺层内，经典层合板理论仍然给出线性分布的应力 $\sigma_x$ ， $\sigma_y$ 和 $\tau_{xy}$ 的解。层间应力 $\sigma_z$ ， $\tau_{xz}$ 和 $\tau_{yz}$ 等于零。

有限元法给出的数值结果表明，在层合板层间粘接界面附近，所有的应力分量都有应力集中现象。在每一铺层内，主要应力 $\sigma_x$ 近似于线性分布，但在层间界面附近存在着应力集中。应力 $\sigma_y$ 和 $\tau_{xy}$ 在每一铺层内接近于零，但在层间界面附近它们的值很大。这一结果完全不同于经典层合板理论的解。在层间界面附近，层间应力 $\sigma_z$ 和 $\tau_{yz}$ 也有很强的应力集中。应力 $\tau_{xz}$ 的值与主要应力 $\sigma_x$ 相比虽然很小，但在层间界面附近也有集中现象。因此，斜交对称铺层的层合板在层间界面附近始终处于三向应力状态，而在每一铺层内接近于二维应力状态

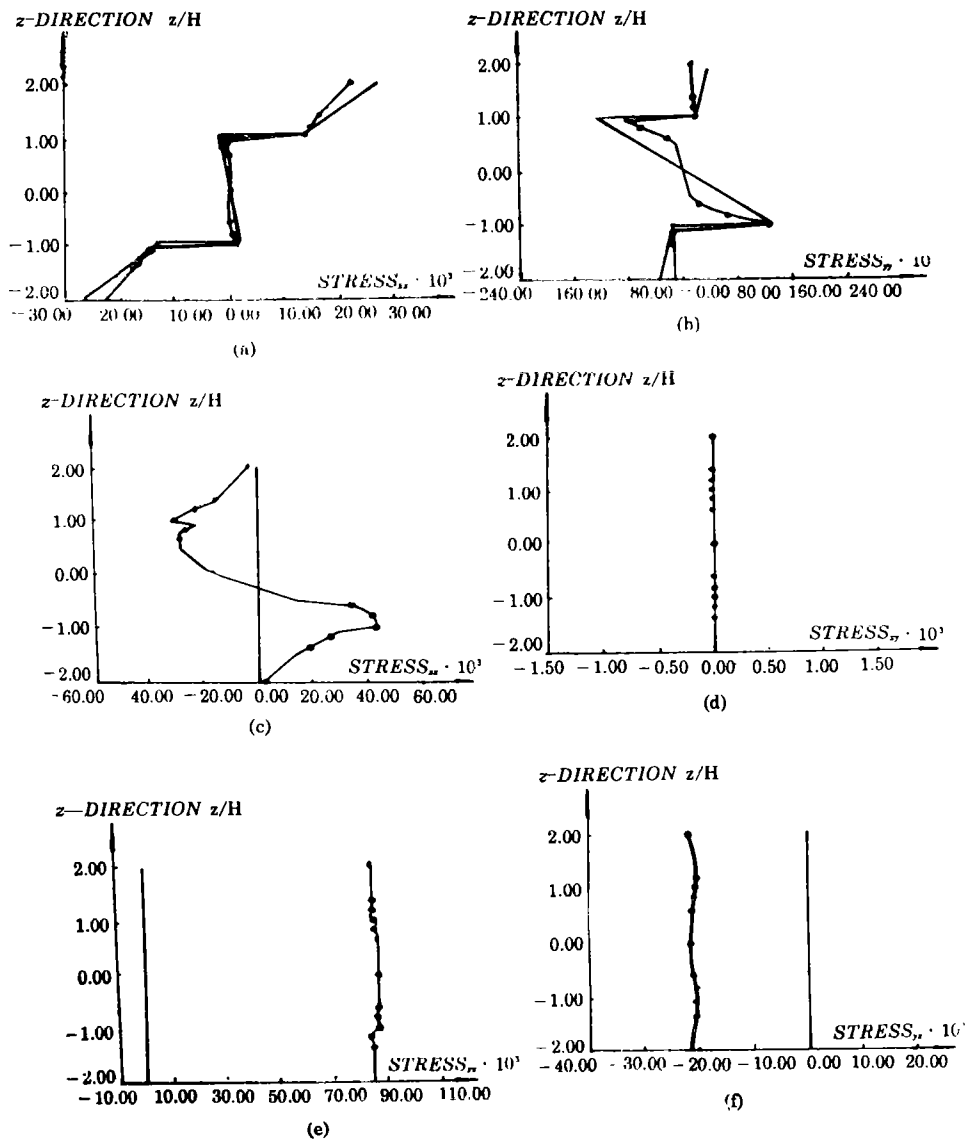


图3 纯弯曲下正交铺层 $[0, 90]$ 层合板的应力分布

斜交对称铺层层合板 $[30, -30]_s$ 的应变分布如图5(a~f)所示。

在每一铺层内，应变 $\epsilon_x, \epsilon_y$ 和 $\gamma_{xy}$ 沿板厚的分布近似于线性分布，这非常近似于经典层合板理论的假设。但是，在层间界面附近，应变分布有剧烈变化。应变 $\epsilon_z, \gamma_{xz}$ 和 $\gamma_{yz}$ 都不等于零。这与经典层合板理论的假设完全不同。对于斜交对称铺层层合板而言，Kirchhoff-Love的直法线假设不能给出足够精确的分析结果。

#### 四、结 论

本文研究了复合材料层合板中心区域的应力、应变分布规律，着重讨论了层间效应现

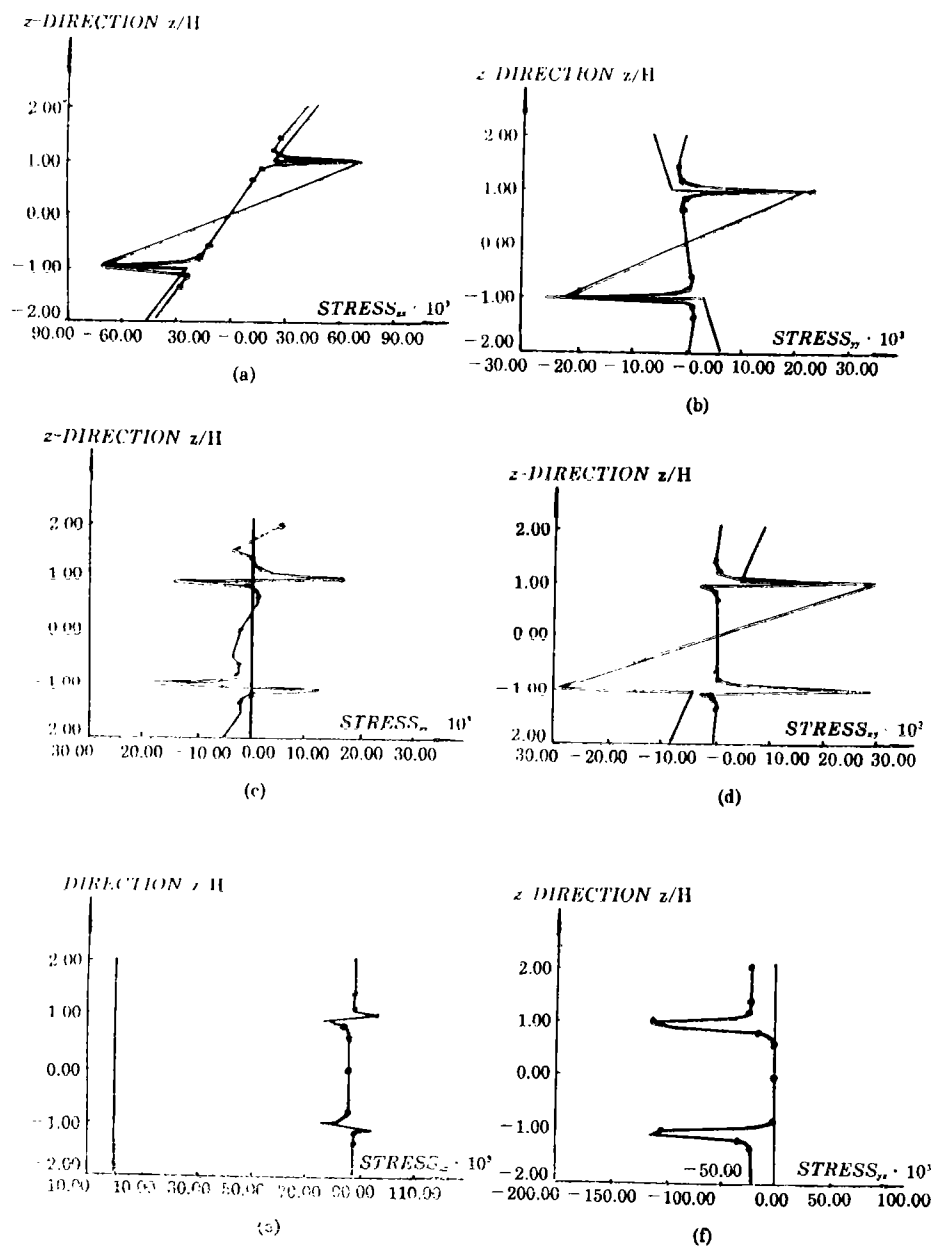


图4 纯弯曲下斜交铺层 $[30, -30]_s$ 层合板的应力分布

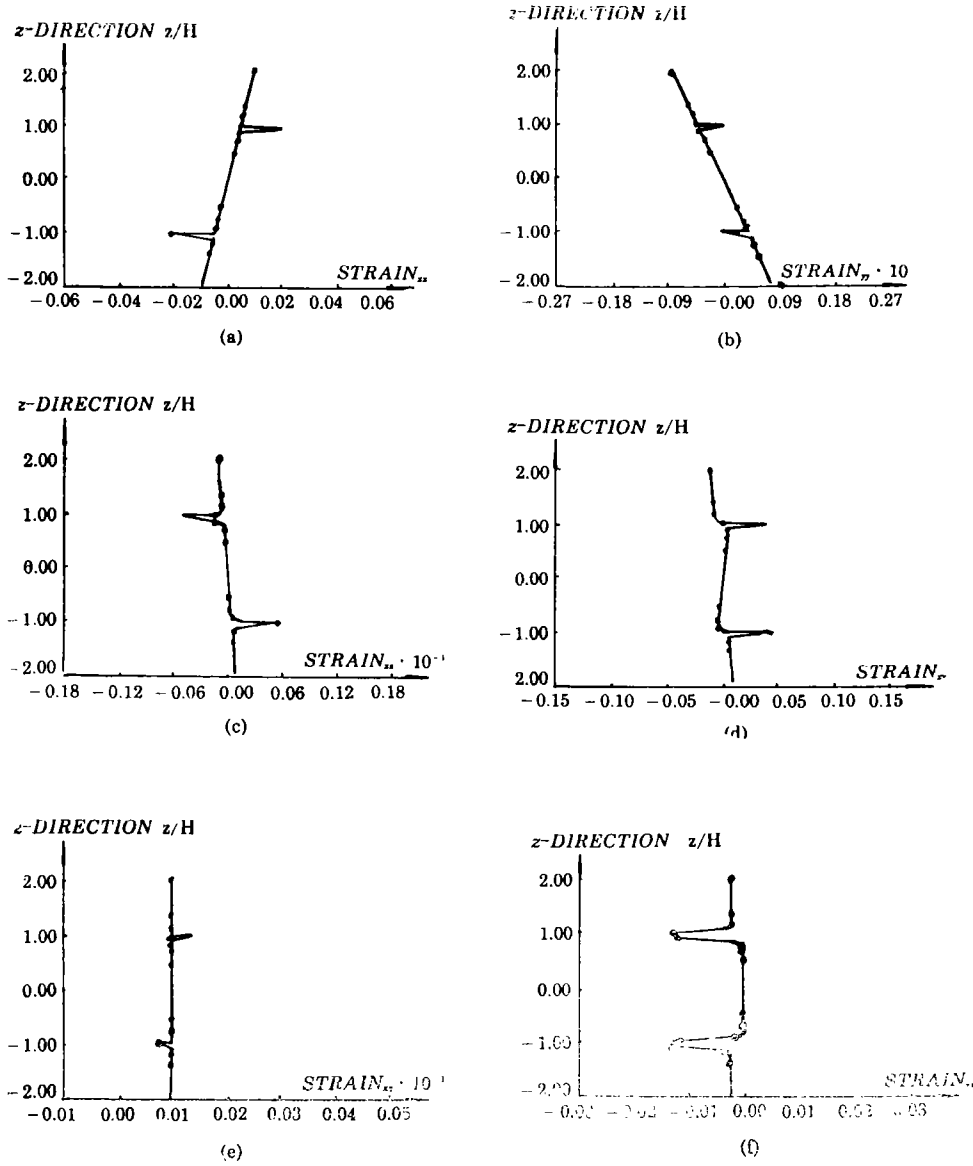


图5 纯弯曲下斜交铺层[30, -30]层合板的应变分布

象。分析结果表明，正交对称铺层层合板的三维有限元分析结果与经典层合板理论的解很接近。经典层合板理论能为正交铺层的层合板提供足够精确的分析结果。但是，斜交对称铺层的层合板完全不同于正交对称铺层的层合板。在层间界面附近，相邻 $+\theta$ 铺层的材料主轴方向的突变会引起很高的层间应力值，并使所有应力分量和应变分量都发生突然变化，有应力集中现象。层间界面的存在使斜交对称铺层层合板处于三向应力状态。在经典层合板理论和其它一些模型中，如二维剪切柔度模型等，都没有考虑这种层合板中心区域的层间效应。对于斜交对称铺层层合板而言，一些近似理论的应变假设误差很大。

## 参 考 文 献

- [1] Noor, A. K. and W. S. Burton, Assessment of shear deformation theories for multilayered composite plates, *Appl. Mech. Rev.*, 42 (1) (1989), 1-12.
- [2] Tsal, S. W. and H. T. Hahn, Introduction to composite materials, *Technomic Publishing Co. Inc.*, (1980).

### 3-D Numerical Study on the Bending of Symmetric Composite Laminates

Chien Wei-zang    Huang Qian    Feng Wei

(Shanghai University of Technology; Shanghai Institute of Applied Mathematics and Mechanics, Shanghai)

#### Abstract

In this paper, the composite laminates subjected to pure bending are modeled by using 3-D anisotropic finite elements and the distribution of stress and strain along the thickness are presented. The numerical results show that there is a stress concentration near the bonding interface in the central region (far from traction boundaries and free edges) of symmetric angle-ply laminates, which should be called "interlaminar effect". The abrupt change of the mechanical behavior of material on the interfaces causes interlaminar stresses. The laminates are in 3-D stress state near the interfaces. The strain distribution of the 3-D numerical model is different from the strain hypothesis of the classical laminate theory based on the Kirchhoff-Love hypotheses of straight inextensional normals.

**Key words** finite element, bending, laminate, stress, strain